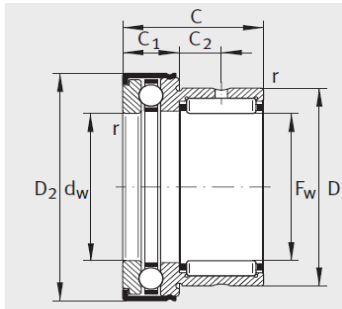


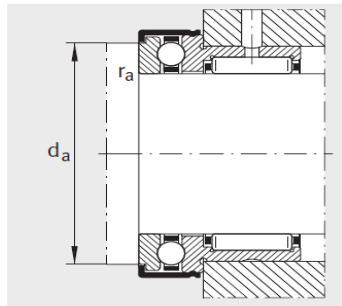
机加工滚针轴承

NKXZ D 19-85mm-NKX70-Z

参数信息:



NKX...-Z



安装尺寸

带外罩型号 :	NKX70-Z
X-life :	XL
质量 g :	520

尺寸mm :	
F :	70
D :	85
Dmax :	95.2
Dmax :	96.5
C -0.25 :	40
C - 0.2 :	18
C :	11
d E8 :	70
r min :	1

安装尺寸mm :	
d :	90.5
rmax :	1

基本额定载荷N :	
径向 :	50000
径向 :	92000
轴向 :	43000
轴向 :	127000

疲劳极限载荷N :	
C :	15700
C :	6100

极限转速 :	2320
--------	------

推荐的内圈型号 :	IR60X70X 25
-----------	----------------

:



NKXZ D 19-85mm 【NKX70-Z】 --PDF

哈尔滨贝尔轴承有限公司

www.hrbbearing.net

0451-88309818 0451-55103249 (电商部直线)

TEL:0451-88301618
